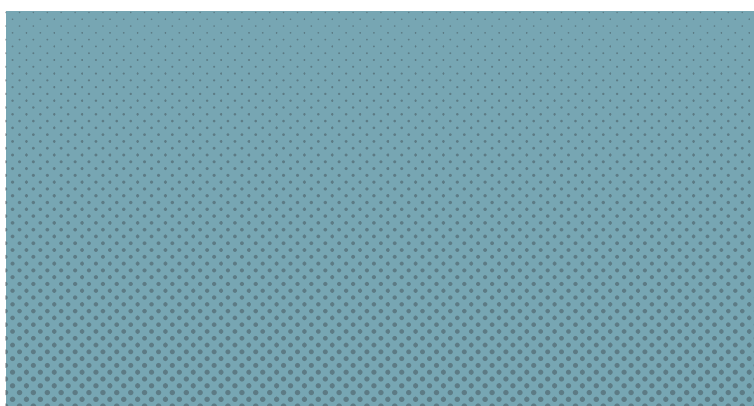




Dimmer e Soluzioni Smart
Dimmers and Smart Solutions



INDICE

Index

DIMMER SERIE UNICO	4
<i>UNICO series dimmer</i>	<i>4</i>
DIMMER SERIE SMART	10
<i>SMART series dimmer</i>	<i>10</i>
DIMMER SERIE LAMP	16
<i>Dimmer LAMP series</i>	<i>16</i>
DIMMER SERIE TRIAC	24
<i>TRIAC series dimmer</i>	<i>24</i>
DIMMER PER MODULI LED A TENSIONE DI RETE	30
<i>Mains voltage dimmer for LED modules</i>	<i>30</i>
DIMMER PER MODULI LED A BASSA TENSIONE	36
<i>Low voltage dimmer for LED modules</i>	<i>36</i>
INDICE CODICI	42
<i>Code index</i>	<i>42</i>



DIMMER SERIE UNICO

UNICO series dimmer

UNICO, acronimo del motto "Uniti Nell'Innovazione Come Obiettivo", è una nuova gamma di interruttori e dimmer, sia per lampade da tavolo sia per lampade da terra, che combina al meglio il design contemporaneo con il sapere tecnico e l'esperienza di due aziende italiane leader nel settore dei componenti per apparecchi di illuminazione, Arditì SpA ed EMC Colosio. UNICO unisce la praticità all'estetica, grazie alle sue linee eleganti e pulite, portando ciò che viene solitamente considerato come un semplice complemento per lampade ad un alto livello artistico e di design. Per realizzare questo raffinato progetto, Arditì ed E.M.C. Colosio hanno avuto il privilegio di collaborare con un designer affermato e di fama internazionale, Huub Ubbens.

UNICO the acronym of the motto "Uniti Nell'Innovazione Come Obiettivo", is a new range of switches and dimmers, both for table lamps and floor lamps, which combines contemporary design with the technical know-how and experience of two Italian leading companies in the lighting components industry, Arditì SpA and EMC Colosio.

UNICO combines practicality with aesthetics, thanks to its elegant and clean lines with the aim of bringing what is usually considered as a simple complement to lamps at a high artistic and design level. To realize this refined project, Arditì and E.M.C. Colosio had the privilege of collaborating with an internationally renowned designer, Huub Ubbens.

DIMMER UNICO 1005P LAMP LFP SW1 100-240V NE

Cod. 039125

Dimmer universale a pulsante, per lampade ad incandescenza, cfl e led dimmerabili.

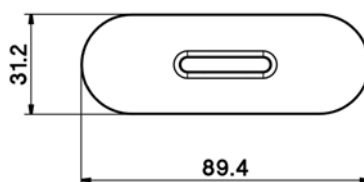
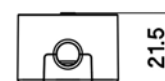
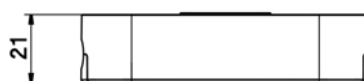
Modello integrato di protezione supplementare per il fine vita lampada

Universal electronic push button dimmer for incandescent, CFL and led dimmable lamps. This model has an integrated protection for end of life lamps.

- Protezione fine vita lampada (LFP) integrato *Integrated load failure protection (LFP)*
- Per cavi piatti e tondi *For flat and round cables*
- Memoria dell'ultimo stato di dimmerazione *Memory on last dimming level*
- Disponibile interruttore bipolare con lo stesso design *Double poles switch available with the same design*

Max 4 lampade regolabili per carichi CFL o LED

Max 4 dimmable lamps with CFL or LED load.



Varianti - Variants

Cod. 039126 - bianco / white

Cod. 039244 - trasparente / transparent

Tensione nominale d'ingresso	<i>Rated input voltage</i>	100-240 Vac
Range di potenza	<i>Power range</i>	4-25W CFL 4-25W LED Ret 4-40W @120V INC 4-60W @220-240V INC
Colore	<i>Colour</i>	nero / black
Tipo di carico	<i>Type of load</i>	LED Retrofit CFL Incandescenza-alogene / LED Retrofit CFL Incandescent-halogen
Dimmerazione	<i>Dimming</i>	pulsante incorporato / built-in push button
Temperatura ambiente (Ta)	<i>Ambient temperature (Ta)</i>	35 °C
Frequenza	<i>Frequency</i>	50-60Hz
Sezione cavi	<i>Cables section</i>	0,75 mm ²
Dimensione	<i>Dimension</i>	89.4x31.2x21,5mm.

DIMMER UNICO 1005P ML LFP SW1 100-240V NE

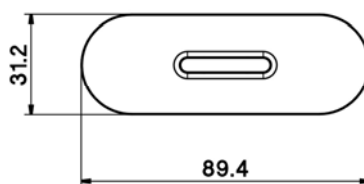
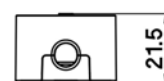
Cod. 039127

Dimmer a pulsante specifico per moduli led dimmerabili a tensione di rete. Modello integrato di protezione supplementare per il fine vita lampada

Electronic push button dimmer, specific for dimmable mains voltage led modules. This model has an integrated protection for end of life lamps

- Protezione fine vita lampada (LFP) integrato *Integrated load failure protection (LFP)*
- Accensione omogenea dei led a bassi livelli di dimmerazione *Homogeneous led switching on at low dimming level*
- Per cavi piatti e tondi *For flat and round cables*
- Memoria dell'ultimo stato di dimmerazione *Memory on last dimming level*
- Disponibile interruttore bipolare con lo stesso design *Double poles switch available with the same design*

Max 4 moduli collegabili
Max 4 led modules



Varianti - Variants

Cod. 039128 - bianco / white

Cod. 039245 - trasparente / transparent

Tensione nominale d'ingresso	<i>Rated input voltage</i>	100-240 Vac
Range di potenza	<i>Power range</i>	4-25W LED Mod
Colore	<i>Colour</i>	nero / black
Tipo di carico	<i>Type of load</i>	LED 100-240 Vac / LED 100-240 Vac
Dimmerazione	<i>Dimming</i>	pulsante incorporato / built-in push button
Temperatura ambiente (Ta)	<i>Ambient temperature (Ta)</i>	35 °C
Frequenza	<i>Frequency</i>	50-60Hz
Sezione cavi	<i>Cables section</i>	0,75 mm ²
Dimensione	<i>Dimension</i>	89.4x31.2x21,5 mm

DIMMER UNICO 1014P LAMP LFP SW1 100-240V NE

Cod. 039129

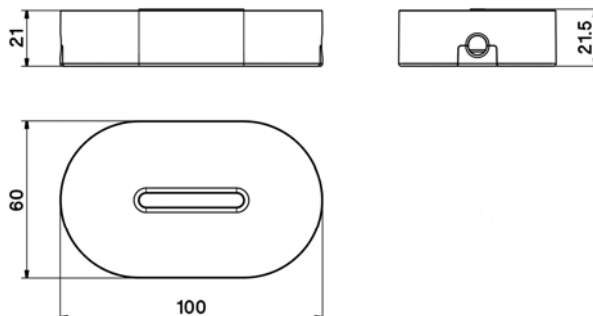
Dimmer universale da tavolo o pavimento a pulsante, per lampade ad incandescenza, cfl e led dimmerabili. Modello integrato di protezione supplementare per il fine vita lampada

Universal table/floor push button dimmer for incandescent, CFL and led dimmable lamps. This model has an integrated protection for end of life lamps.

- Protezione fine vita lampada (LFP) integrato *Integrated load failure protection (LFP)*
- Per cavi piatti e tondi *For flat and round cables*
- Memoria dell'ultimo stato di dimmerazione *Memory on last dimming level*
- Disponibile interruttore bipolare con lo stesso design *Double poles switch available with the same design*
- Disponibile a breve la versione con morsetto di terra *Earth terminal version available soon*

Max 4 lampade regolabili per carichi CFL o LED

Max 4 dimmable lamps with CFL or LED load.



Varianti - Variants

Cod. 039130 - bianco / white

Cod. 039246 - trasparente / transparent

Tensione nominale d'ingresso	<i>Rated input voltage</i>	100-240 Vac
Range di potenza	<i>Power range</i>	4-100W @120V INC 4-150W @220-240V INC 4-25W LED Ret 11-25 W CFL
Colore	<i>Colour</i>	nero / black
Tipo di carico	<i>Type of load</i>	LED Retrofit CFL Incandescenza-alogene / LED Retrofit CFL Incandescent-halogen
Dimmerazione	<i>Dimming</i>	pulsante incorporato / built-in push button
Temperatura ambiente (Ta)	<i>Ambient temperature (Ta)</i>	35 °C
Frequenza	<i>Frequency</i>	50-60Hz
Sezione cavi	<i>Cables section</i>	0,75 mm ²
Dimensione	<i>Dimension</i>	100x60x21,5mm.

DIMMER UNICO 1014P ML LFP SW1 100-240V NE

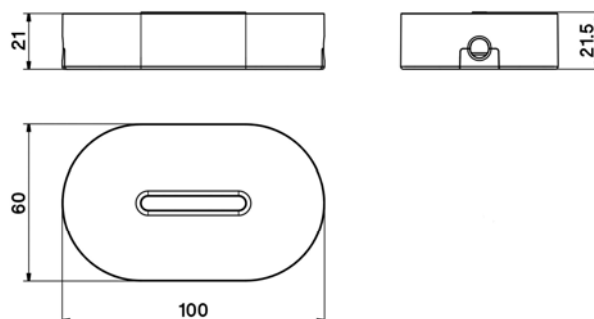
Cod. 039131

Dimmer universale da tavolo o pavimento a pulsante specifico per moduli led dimmerabili a tensione di rete. Modello integrato di protezione supplementare per il fine vita lampada

Universal table/floor push button dimmer, specific for dimmable mains voltage led modules. This model has an integrated protection for end of life lamps

- Protezione fine vita lampada (LFP) integrato *Integrated load failure protection (LFP)*
- Accensione omogenea dei led a bassi livelli di dimmerazione *Homogeneous led switching on at low dimming level*
- Per cavi piatti e tondi *For flat and round cables*
- Memoria dell'ultimo stato di dimmerazione *Memory on last dimming level*
- Disponibile interruttore bipolare con lo stesso design *Double poles switch available with the same design*
- Disponibile a breve la versione con morsetto di terra *Earth terminal version available soon*

Max 4 moduli collegabili
Max 4 led modules



Varianti - Variants

Cod. 039132 - bianco / white

Cod. 039247 - trasparente / transparent

Tensione nominale d'ingresso	<i>Rated input voltage</i>	100-240 Vac
Range di potenza	<i>Power range</i>	4-25W LED Mod
Colore	<i>Colour</i>	nero / black
Tipo di carico	<i>Type of load</i>	LED 100-240 Vac / LED 100-240 Vac
Dimmerazione	<i>Dimming</i>	pulsante incorporato / built-in push button
Temperatura ambiente (Ta)	<i>Ambient temperature (Ta)</i>	35 °C
Frequenza	<i>Frequency</i>	50-60Hz
Sezione cavi	<i>Cables section</i>	0,75 mm ²
Dimensione	<i>Dimension</i>	100x60x21,5 mm

DIMMER SERIE SMART

SMART series dimmer

Gamma di dimmer con elettronica integrata per lampade tradizionali, a led e cfl con controllo via Bluetooth 4.0 tramite smartphone o con controllo touch.

Dimmer range with integrated electronic for traditional, led and cfl lamps controllable by bluetooth 4.0 by smartphone or touch control.

DIMMER 1012B LJÓS LAMP LFP SW1 100-240V NE

Cod. 039142

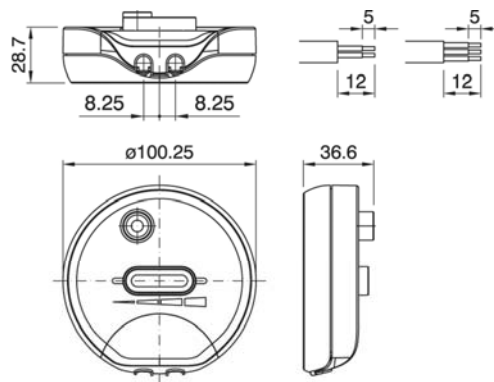
Dimmer universale da tavolo o pavimento per lampade ad incandescenza, cfl e led retrofit. Dotato di modulo BLE 4.1 Ljós integrato, comandabile da smart device, e di pulsante.

Modello integrato di protezione supplementare per il fine vita lampada

Universal table/floor dimmer for incandescent, cfl and led retrofit lamps. With integrated Ljós BLE 4.1, dimming by smart device, and with additional built in push button. This model has an integrated protection for end of life lamps

- Protezione fine vita lampada (LFP) integrato **Integrated load failure protection (LFP)**
- Per cavi piatti e tondi **For flat and round cables**
- Memoria dell'ultimo stato di dimmerazione **Memory on last dimming level**
- Possibilità morsetto di terra **Earth terminal possibility**
- Gestione della luce tramite sistema Bluetooth Ljos Arditi **Light management by Bluetooth Ljos Arditi system**

Max 4 lampade regolabili per carichi cfl o led
Max 4 dimmable lamps with CFL or LED load.



Varianti - Variants

Cod. 039143 - trasparente / transparent

Tensione nominale d'ingresso	Rated input voltage	100-240 Vac
Range di potenza	Power range	11-25 W CFL 4-200W @120V INC 4-250W @220-240V INC 4-25W LED Ret
Colore	Colour	nero / black
Tipo di carico	Type of load	LED Retrofit CFL Incandescenza-alogene / LED Retrofit CFL Incandescent-halogen
Dimmerazione	Dimming	regolazione Ljós Arditi slider / Arditi Ljós regulation slider
Temperatura ambiente (Ta)	Ambient temperature (Ta)	35 °C
Frequenza	Frequency	50-60Hz
Sezione cavi	Cables section	0,75 mm ²
Dimensione	Dimension	100x29mm.
Peso pezzo	Item weight	100,0 GR
Pz. per confezione	Pieces per unit	40

DIMMER PDE E27 TG SMART LJÓS LFP

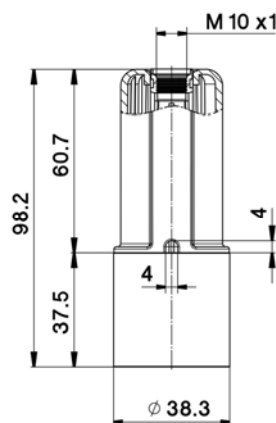
Cod. 039154

Portalampane smart E27 con dimmer BLE 4.1 Ljós integrato comandabile da smart device.

Modello integrato di protezione supplementare per il fine vita lampada

Smart E27 lampholder with integrated Ljós BLE 4.1, dimming by smart device. This model has an integrated protection for end of life lamps

- Protezione fine vita lampada (LFP) integrato **Integrated load failure protection (LFP)**
- Portalampane con sistema Bluetooth Ljos Arditi integrato **Lampholder with Bluetooth Ljos Arditi system integrated**
- Per cavi piatti e tondi **For flat and round cables**
- Memoria dell'ultimo stato di dimmerazione **Memory on last dimming level**



Varianti – Variants

Cod. 038307 - Smart Ljós LFP - con foro circolare - utilizzabile con cappuccio (cod. 24025) e serracavo (cod. 38629) /
Smart Ljós LFP – with round hole – to be used with ring nut (cod. 24025) and cord grip (cod. 38629)

Cod. 039154

Tensione nominale d'ingresso	<i>Rated input voltage</i>	220-240Vac
Range di potenza	<i>Power range</i>	4-25W
Colore	<i>Colour</i>	nero / black
Tipo di carico	<i>Type of load</i>	LED Retrofit CFL Incandescenza-alogene / LED Retrofit CFL Incandescent-halogen
Dimmerazione	<i>Dimming</i>	regolazione Ljós Arditi / Arditi Ljós regulation
Temperatura ambiente (Ta)	<i>Ambient temperature (Ta)</i>	35 °C
Frequenza	<i>Frequency</i>	50-60Hz
Sezione cavi	<i>Cables section</i>	0,5-2,5 mm ²
Dimensione	<i>Dimension</i>	38x98mm
Peso pezzo	<i>Item weight</i>	59,0 GR

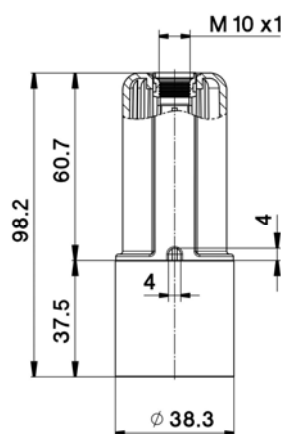
DIMMER PDE E27 TG SMART CASAMBI

Cod. 039162

Portalampane smart E27 con dimmer BLE 4.0 Casambi integrato comandabile da smart device

Smart E27 lampholder with integrated BLE 4.0 Casambi dimming by smart device

- Compatibile con BLE 4.0 e APP Casambi *BLE 4.0 and APP Casambi compatible*
- Soluzione integrata in singolo prodotto *Integrated solution in single product*
- Per cavi piatti e tondi *For flat and round cables*



Varianti - Variants

Cod. 039203 - Smart Casambi LFP - con foro circolare-utilizzabile con cappuccio (cod. 24025) e serracavo (cod. 38629) /
 Smart Casambi LFP - with round hole - to be used with ring nut (cod. 24025) and cord grip (cod. 38629)

Cod. 039162

Tensione nominale d'ingresso	<i>Rated input voltage</i>	220-240 Vac
Range di potenza	<i>Power range</i>	4-25W CFL 4-25W LED Ret 4-60W INC
Colore	<i>Colour</i>	nero / black
Tipo di carico	<i>Type of load</i>	LED Retrofit CFL Incandescenza-alogene / LED Retrofit CFL Incandescent-halogen
Dimmerazione	<i>Dimming</i>	regolazione BLE 4.0 Casambi / BLE 4.0 Casambi regulation
Temperatura ambiente (Ta)	<i>Ambient temperature (Ta)</i>	35 °C
Frequenza	<i>Frequency</i>	50-60Hz
Sezione cavi	<i>Cables section</i>	0,5-2,5 mm ²
Dimensione	<i>Dimension</i>	38x98mm
Peso pezzo	<i>Item weight</i>	59,0 GR

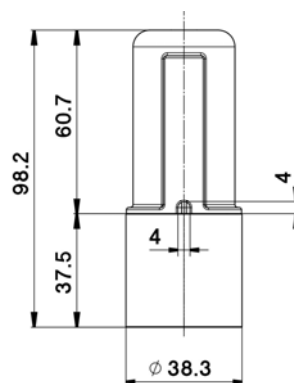
DIMMER PDE E27 TG SMART TOUCH LFP

Cod. 039158

Portalampane smart E27 con dimmer touch integrato. Modello integrato di protezione supplementare per il fine vita lampada

Smart touch E27 lampholder with integrated electronic touch dimming. This model has an integrated protection for end of life lamps

- Protezione fine vita lampada (LFP) integrato *Integrated load failure protection (LFP)*
- Portalampane con touch dimmer integrato *Lampholder with touch dimmer integrated*
- Per cavi piatti e tondi *For flat and round cables*
- Memoria dell'ultimo stato di dimmerazione *Memory on last dimming level*



Varianti – Variants

Cod. 038304 - Smart Touch LFP - con foro circolare-utilizzabile con cappuccio (cod. 24025) e serracavo (cod. 38629) / *Smart Touch LFP – with round hole – to be used with ring nut (cod. 24025) and cord grip (cod. 38629)*

Cod. 039158

Tensione nominale d'ingresso	<i>Rated input voltage</i>	220-240Vac
Range di potenza	<i>Power range</i>	4-25W
Colore	<i>Colour</i>	nero / <i>black</i>
Tipo di carico	<i>Type of load</i>	LED Retrofit CFL Incandescenza-alogene / <i>LED Retrofit CFL Incandescent-halogen</i>
Dimmerazione	<i>Dimming</i>	regolazione linere touch con cavo / <i>linear touch regulation with cable</i>
Temperatura ambiente (Ta)	<i>Ambient temperature (Ta)</i>	35 °C
Frequenza	<i>Frequency</i>	50-60Hz
Sezione cavi	<i>Cables section</i>	0,5-2,5 mm ²
Dimensione	<i>Dimension</i>	38x98mm
Peso pezzo	<i>Item weight</i>	59,0 GR

DIMMER SERIE LAMP

Dimmer LAMP series

Gamma di dimmer con elettronica integrata per lampadine tradizionali, led, cfl o per moduli led in tensione di rete con controllo tramite pulsante o con potenziometro lineare, dotato di morsetti a vite.

Dimmer range with integrated electronic for traditional, led, cfl lamps and AC led modules, controllable by push button or linear potentiometer, equipped with screw terminals.

DIMMER 1004P LAMP LFP SW1 100-240V NE

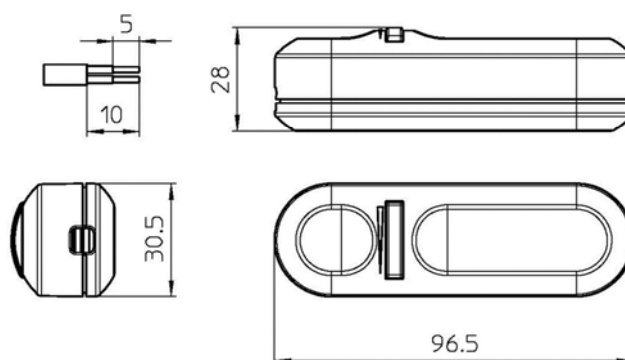
Cod. 038305

Dimmer universale a pulsante con led di segnalazione presenza rete, per lampade ad incandescenza, cfl e led dimmerabili. Modello integrato di protezione supplementare per il fine vita lampada

Universal electronic push button dimmer with power supply signal led, for incandescent, CFL and led dimmable lamps. This model has an integrated protection for end of life lamps.

- Protezione fine vita lampada (LFP) integrato **Integrated load failure protection (LFP)**
- Per cavi piatti e tondi **For flat and round cables**
- Memoria dell'ultimo stato di dimmerazione **Memory on last dimming level**
- Led integrato di presenza alimentazione e individuazione al buio **Integrated led for visibility and mains detection**

Max 4 lampade regolabili per carichi cfl o led
Max 4 dimmable lamps with CFL or LED load



Varianti - Variants

Cod. 039133 - bianco / white

Cod. 039134 - trasparente / transparent

Tensione nominale d'ingresso	Rated input voltage	100-240 Vac
Range di potenza	Power range	4-100W @120V INC 4-150W @220-240V INC 4-25W LED Ret 11-25 W CFL
Colore	Colour	nero / black
Tipo di carico	Type of load	LED Retrofit CFL Incandescenza-alogene / LED Retrofit CFL Incandescent-halogen
Dimmerazione	Dimming	pulsante incorporato / built-in push button
Temperatura ambiente (Ta)	Ambient temperature (Ta)	35 °C
Frequenza	Frequency	50-60Hz
Sezione cavi	Cables section	0,75 mm ²
Dimensione	Dimension	96,5x30,5x28mm
Peso pezzo	Item weight	35,6 GR
Pz. per confezione	Pieces per unit	100

DIMMER 1004P ML LFP SW1 100-240V NE

Cod. 039135

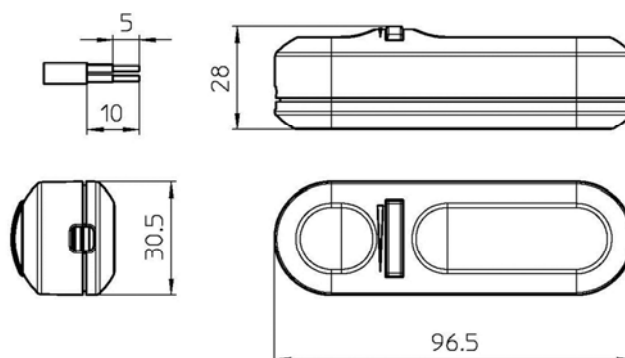
Dimmer a pulsante con led di segnalazione presenza rete, specifico per moduli led dimmerabili a tensione di rete. Modello integrato di protezione supplementare per il fine vita lampada

Electronic push button dimmer with power supply signal led, specific for dimmable mains voltage led modules. This model has an integrated protection for end of life lamps

- Protezione fine vita lampada (LFP) integrato **Integrated load failure protection (LFP)**
- Accensione omogenea dei led a bassi livelli di dimmerazione **Homogeneous led switching on at low dimming level**
- Per cavi piatti e tondi **For flat and round cables**
- Memoria dell'ultimo stato di dimmerazione **Memory on last dimming level**
- Led integrato di presenza alimentazione e individuazione al buio **Integrated led for visibility and mains detection**

Max 4 moduli collegabili

Max 4 led modules



Varianti - Variants

Cod. 039136 - bianco / white

Cod. 039137 - trasparente / transparent

Tensione nominale d'ingresso	Rated input voltage	100-240 Vac
Range di potenza	Power range	4-25W LED Mod
Colore	Colour	nero / black
Tipo di carico	Type of load	LED 100-240 Vac / LED 100-240 Vac
Dimmerazione	Dimming	pulsante incorporato / built-in push button
Temperatura ambiente (Ta)	Ambient temperature (Ta)	35 °C
Frequenza	Frequency	50-60Hz
Sezione cavi	Cables section	0,75 mm ²
Dimensione	Dimension	96,5x30,5x28mm
Peso pezzo	Item weight	35,6 GR
Pz. per confezione	Pieces per unit	100

DIMMER 1012S LAMP LFP SW1 100-240V NE

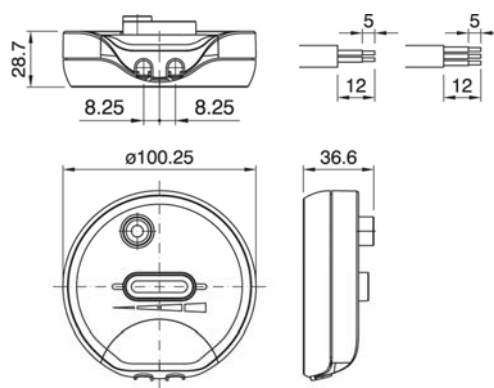
Cod. 038041

Dimmer universale da tavolo o pavimento per lampade ad incandescenza, cfl e led retrofit, dotato di interruttore a pulsante. Modello integrato di protezione supplementare per il fine vita lampada

Universal table/floor dimmer for incandescent, cfl and led retrofit lamps, with additional built in push button switch. This model has an integrated protection for end of life lamps

- Protezione fine vita lampada (LFP) integrato **Integrated load failure protection (LFP)**
- Per cavi piatti e tondi **For flat and round cables**
- Memoria dell'ultimo stato di dimmerazione **Memory on last dimming level**
- Possibilità morsetto di terra **Earth terminal possibility**

Max 4 lampade regolabili per carichi cfl o led
 Max 4 dimmable lamps with CFL or LED load.



Varianti - Variants

Cod. 038790 - bianco / white

Cod. 039138 - trasparente / transparent

Tensione nominale d'ingresso	<i>Rated input voltage</i>	100-240 Vac
Range di potenza	<i>Power range</i>	11-25 W CFL 4-200W @120V INC 4-250W @220-240V INC 4-25W LED Ret
Colore	<i>Colour</i>	nero / black
Tipo di carico	<i>Type of load</i>	LED Retrofit CFL Incandescenza-alogene / LED Retrofit CFL Incandescent-halogen
Dimmerazione	<i>Dimming</i>	slider / slider
Temperatura ambiente (Ta)	<i>Ambient temperature (Ta)</i>	35 °C
Frequenza	<i>Frequency</i>	50-60Hz
Sezione cavi	<i>Cables section</i>	0,75 mm ²
Dimensione	<i>Dimension</i>	100x29mm
Peso pezzo	<i>Item weight</i>	97,0 GR
Pz. per confezione	<i>Pieces per unit</i>	40

DIMMER 1012S ML LFP SW1 100-240V NE

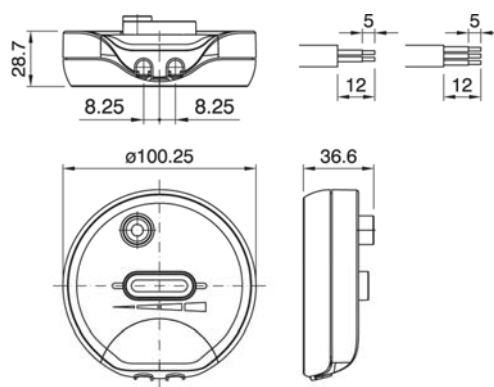
Cod. 039139

Dimmer da tavolo o pavimento, dotato di interruttore a pulsante, specifico per moduli led dimmerabili a tensione di rete. Modello integrato di protezione supplementare per il fine vita lampada

Table/floor dimmer with additional built in push button switch, specific for dimmable mains voltage led modules. This model has an integrated protection for end of life lamps

- Protezione fine vita lampada (LFP) integrato *Integrated load failure protection (LFP)*
- Per cavi piatti e tondi *For flat and round cables*
- Memoria dell'ultimo stato di dimmerazione *Memory on last dimming level*
- Possibilità morsetto di terra *Earth terminal possibility*
- Accensione omogenea dei led a bassi livelli di dimmerazione *Homogeneous led switching on at low dimming level*

Max 4 moduli led collegabili
Max 4 led modules



Varianti - Variants

Cod. 039140 - bianco / white

Cod. 039141 - trasparente / transparent

Tensione nominale d'ingresso	<i>Rated input voltage</i>	100-240 Vac
Range di potenza	<i>Power range</i>	4-25W LED Mod
Colore	<i>Colour</i>	nero / black
Tipo di carico	<i>Type of load</i>	LED 100-240 Vac / LED 100-240 Vac
Dimmerazione	<i>Dimming</i>	slider / slider
Temperatura ambiente (Ta)	<i>Ambient temperature (Ta)</i>	35 °C
Frequenza	<i>Frequency</i>	50-60Hz
Sezione cavi	<i>Cables section</i>	0,75 mm ²
Dimensione	<i>Dimension</i>	100x29mm
Peso pezzo	<i>Item weight</i>	97,0 GR
Pz. per confezione	<i>Pieces per unit</i>	40

DIMMER 1101 TOUCH LAMP LFP SW1 100-240V NE

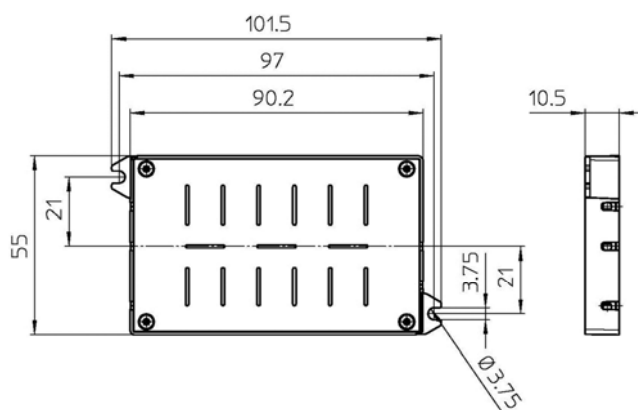
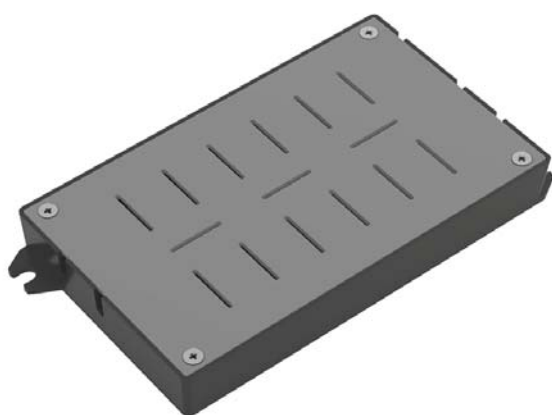
Cod. 038306

Dimmer touch universale da incasso per lampade incandescenza, led e cfl. Modello integrato di protezione supplementare per il fine vita lampada.

Recessed universal touch dimmer for incandescent, led and cfl lamps. This model has an integrated protection for end of life lamps.

- Protezione fine vita lampada (LFP) integrato *Integrated load failure protection (LFP)*
- Per cavi piatti e tondi *For flat and round cables*
- Memoria dell'ultimo stato di dimmerazione *Memory on last dimming level*
- Design compatto che ne facilita l'inserimento in apparecchi di illuminazione *Compact design for easy fitting into luminaires*

Max 4 lampade regolabili per carichi cfl o led
 Max 4 dimmable lamps with CFL or LED load.



Cod. 038306

Tensione nominale d'ingresso	<i>Rated input voltage</i>	100-240 Vac
Range di potenza	<i>Power range</i>	4-200W @120V INC 4-250W @220-240V INC 4-25W LED Ret 11-25 W CFL
Colore	<i>Colour</i>	nero / black
Tipo di carico	<i>Type of load</i>	LED Retrofit CFL Incandescenza-alogene / LED Retrofit CFL Incandescent-halogen
Dimmerazione	<i>Dimming</i>	regolazione lineare touch con cavo / linear touch regulation with cable
Temperatura ambiente (Ta)	<i>Ambient temperature (Ta)</i>	35 °C
Frequenza	<i>Frequency</i>	50-60Hz
Sezione cavi	<i>Cables section</i>	0,75 mm ²
Dimensione	<i>Dimension</i>	90x55x11 mm
Peso pezzo	<i>Item weight</i>	40,0 GR
Pz. per confezione	<i>Pieces per unit</i>	50

DIMMER 1004/P LAMP NE

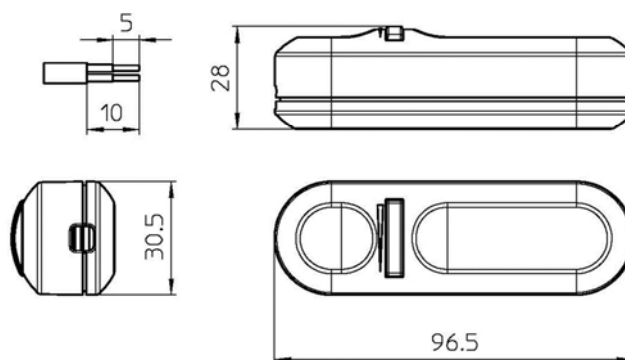
Cod. 036827

Dimmer universale a pulsante con led di segnalazione presenza rete, per lampade ad incandescenza, cfl e led dimmerabili

Universal electronic push button dimmer with power supply signal led, for incandescent, CFL and led dimmable lamps

- Led integrato di presenza alimentazione e individuazione al buio *Integrated led for visibility and mains detection*
- Per cavi piatti e tondi *For flat and round cables*
- Accensione graduale *Soft start*
- Memoria dell' ultimo stato di dimmerazione *Memory on last dimming level*

Max 4 lampade regolabili per carichi CFL o LED
 Max 4 dimmable lamps with CFL or LED load.



Varianti - Variants

Cod. 037536 - bianco / white

Cod. 037399 - trasparente / transparent

Tensione nominale d'ingresso	<i>Rated input voltage</i>	220-240Vac
Range di potenza	<i>Power range</i>	11-25 W CFL 4-150W @220-240V INC 4-25W LED Ret
Colore	<i>Colour</i>	nero / black
Tipo di carico	<i>Type of load</i>	LED Retrofit CFL Incandescenza-alogene / LED Retrofit CFL Incandescent-halogen
Dimmerazione	<i>Dimming</i>	pulsante incorporato / built-in push button
Temperatura ambiente (Ta)	<i>Ambient temperature (Ta)</i>	35 °C
Frequenza	<i>Frequency</i>	50-60Hz
Sezione cavi	<i>Cables section</i>	0,75 mm ²
Dimensione	<i>Dimension</i>	96,5x30,5x28mm
Peso pezzo	<i>Item weight</i>	43,0 GR
Pz. per confezione	<i>Pieces per unit</i>	100

DIMMER SERIE TRIAC

TRIAC series dimmer

Gamma di dimmer con regolazione a TRIAC per carichi resistivi per potenze elevate con controllo tramite pulsante, potenziometro rotativo o lineare, dotato di morsetti a vite.

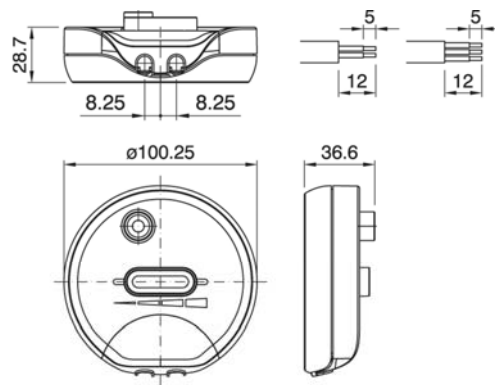
TRIAC technology dimmer range for high wattages resistive loads controllable by push button, rotary or linear potentiometer, equipped with screw terminals.

DIMMER 1012S 230V 300W NE M

Cod. 034098

Dimmer da tavolo o pavimento per lampade ad incandescenza, dotato di interruttore a pulsante.
 Table/floor dimmer for incandescent lamp and additional built in push button switch

- Possibilità di morsetto di terra *Earth terminal possibility*
- Per cavi piatti e tondi *For flat and round cables*



Varianti - Variants

Cod. 034097 - bianco / white

Cod. 034100 - trasparente / transparent

Tensione nominale d'ingresso	<i>Rated input voltage</i>	220-240Vac
Range di potenza	<i>Power range</i>	60-300 W
Colore	<i>Colour</i>	nero / black
Tipo di carico	<i>Type of load</i>	Incandescenza-alogene / <i>Incandescent-halogen</i>
Dimmerazione	<i>Dimming</i>	slider / <i>slider</i>
Temperatura ambiente (Ta)	<i>Ambient temperature (Ta)</i>	35 °C
Frequenza	<i>Frequency</i>	50-60Hz
Sezione cavi	<i>Cables section</i>	0,75 mm ²
Dimensione	<i>Dimension</i>	100x29mm.
Peso pezzo	<i>Item weight</i>	148,0 GR
Pz. per confezione	<i>Pieces per unit</i>	40

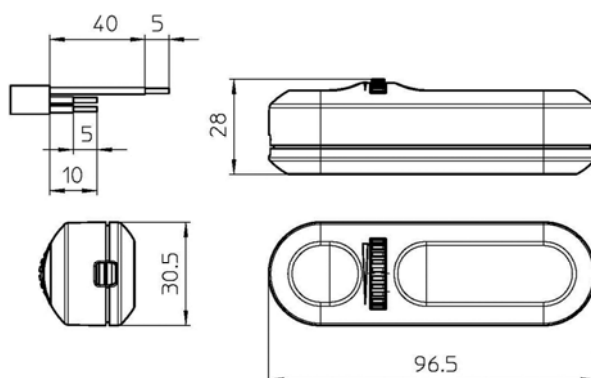
DIMMER 1004T NE

Cod. 037094

Dimmer rotativo per lampade ad incandescenza con led di segnalazione presenza rete

Rotary dimmer for incandescent lamps with power supply signal led

- Led integrato di presenza alimentazione e individuazione al buio *Integrated led for visibility and mains detection*
- Per cavi piatti e tondi *For flat and round cables*
- Presenza morsetto di terra *With earth terminal*



Varianti - Variants

Cod. 037093 - bianco / white

Cod. 037096 - trasparente / transparent

Tensione nominale d'ingresso	<i>Rated input voltage</i>	220-240Vac
Range di potenza	<i>Power range</i>	40-160 W
Colore	<i>Colour</i>	nero / black
Tipo di carico	<i>Type of load</i>	Incandescenza-alogene / <i>Incandescent-halogen</i>
Dimmerazione	<i>Dimming</i>	regolazione rotativa / <i>Rotary</i>
Temperatura ambiente (Ta)	<i>Ambient temperature (Ta)</i>	35 °C
Frequenza	<i>Frequency</i>	50-60Hz
Sezione cavi	<i>Cables section</i>	0,75 mm ²
Dimensione	<i>Dimension</i>	96,5x30,5x28mm
Peso pezzo	<i>Item weight</i>	45,9 GR
Pz. per confezione	<i>Pieces per unit</i>	100

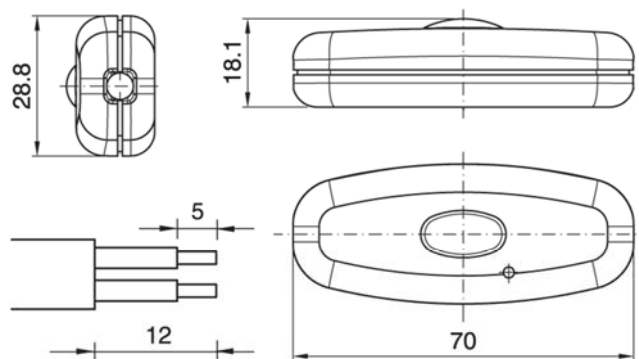
DIMMER 1002 NE

Cod. 027503

Dimmer a pulsante per lampade ad incandescenza con led di segnalazione presenza rete

Dimmer for incandescent lamps with power supply signal led

- Led integrato di presenza alimentazione e individuazione al buio *Integrated led for visibility and mains detection*
- Per cavi piatti e tondi *For flat and round cables*
- Accensione graduale *Soft start*
- Memoria dell'ultimo stato di dimmerazione *Memory on last dimming level*



Varianti - Variants

Cod. 027504 - bianco / white

Cod. 027505 - trasparente / transparent

Tensione nominale d'ingresso	<i>Rated input voltage</i>	220-240Vac
Range di potenza	<i>Power range</i>	10-150 W
Colore	<i>Colour</i>	nero / black
Tipo di carico	<i>Type of load</i>	Incandescenza-alogene / <i>Incandescent-halogen</i>
Dimmerazione	<i>Dimming</i>	pulsante incorporato / <i>built-in push button</i>
Temperatura ambiente (Ta)	<i>Ambient temperature (Ta)</i>	35 °C
Frequenza	<i>Frequency</i>	50-60Hz
Sezione cavi	<i>Cables section</i>	0,75 mm ²
Dimensione	<i>Dimension</i>	70x29x18mm.
Peso pezzo	<i>Item weight</i>	22,3 GR
Pz. per confezione	<i>Pieces per unit</i>	50

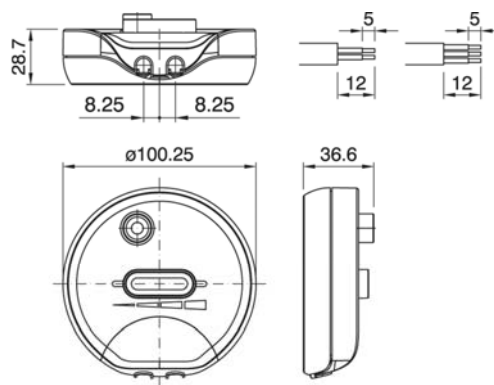
DIMMER 1012S-2L 230V 300W NE M

Cod. 034102

Dimmer da tavolo o pavimento per lampade ad incandescenza. Dotato di interruttore a pulsante per comando di una lampada supplementare (max 200w)

Table/floor dimmer for incandescent lamp. With additional built in push button switch for the control of a supplementary lamp (max 200W)

- Presenza morsetto di terra *With earth terminal*
- Per cavi piatti e tondi *For flat and round cables*
- Interruttore aggiuntivo per controllo carico supplementare *Additional push-button switch for control of supplementary load*



Varianti - Variants

Cod. 034101 - bianco / white

Tensione nominale d'ingresso	<i>Rated input voltage</i>	220-240Vac
Range di potenza	<i>Power range</i>	60-300 W
Colore	<i>Colour</i>	nero / black
Tipo di carico	<i>Type of load</i>	Incandescenza-alogene / <i>Incandescent-halogen</i>
Dimmerazione	<i>Dimming</i>	slider / <i>slider</i>
Temperatura ambiente (Ta)	<i>Ambient temperature (Ta)</i>	35 °C
Frequenza	<i>Frequency</i>	50-60Hz
Sezione cavi	<i>Cables section</i>	0,75 mm ²
Dimensione	<i>Dimension</i>	100 x 29 mm
Peso pezzo	<i>Item weight</i>	148,0 GR
Pz. per confezione	<i>Pieces per unit</i>	40

DIMMER PER MODULI LED A TENSIONE DI RETE

Mains voltage dimmer for LED modules

Gamma di dimmer con elettronica integrata per moduli led a tensione di rete con controllo tramite pulsante integrato o remoto, dotato di morsetti a vite.

Dimmer range with integrated electronic for AC led modules controllable by built in or remote push button, equipped with screw terminals.

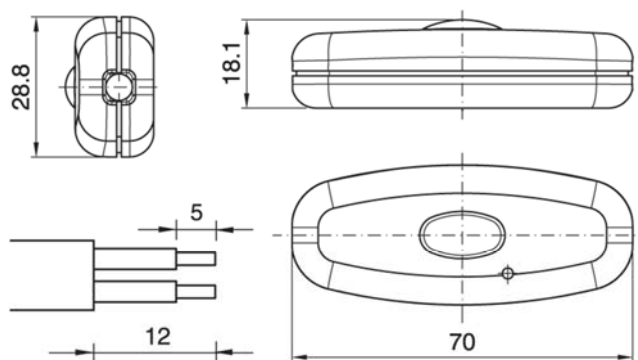
DIMMER 1002 ML AC NE

Cod. 035967

Dimmer a pulsante per moduli led a tensione di rete

Dimmer for mains voltage LEDs modules

- Led integrato di presenza alimentazione e individuazione al buio *Integrated led for visibility and mains detection*
- Accensione omogenea dei led a bassi livelli di dimmerazione *Homogeneous led switching on at low dimming level*
- Accensione graduale *Soft start*
- Memoria dell'ultimo stato di dimmerazione *Memory on last dimming level*



Varianti - Variants

Cod. 037771 - bianco / white

Cod. 034936 - trasparente / transparent

Tensione nominale d'ingresso	<i>Rated input voltage</i>	230 Vac
Corrente nominale	<i>Rated current</i>	100 mA
Range di potenza	<i>Power range</i>	1-20 W LED mod. Acr
Colore	<i>Colour</i>	nero / black
Tipo di carico	<i>Type of load</i>	LED 230 Vac / LED 230 Vac
Dimmerazione	<i>Dimming</i>	pulsante incorporato / built-in push button
Temperatura ambiente (Ta)	<i>Ambient temperature (Ta)</i>	35 °C
Frequenza	<i>Frequency</i>	50-60Hz
Sezione cavi	<i>Cables section</i>	0,75 mm ²
Dimensione	<i>Dimension</i>	70 x 28,8 x 18,1 mm
Peso pezzo	<i>Item weight</i>	24,0 GR
Pz. per confezione	<i>Pieces per unit</i>	100

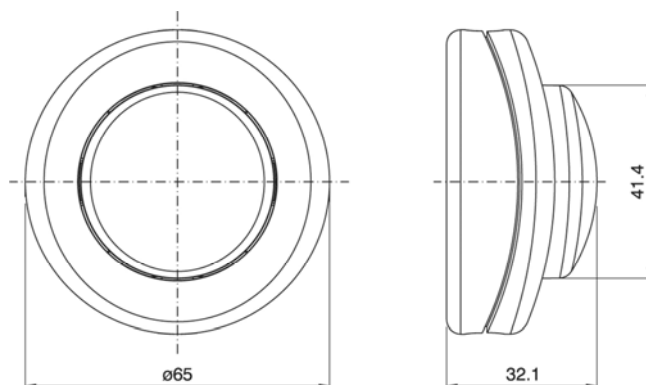
DIMMER 350/VP ML AC NE

Cod. 035335

Dimmer da piede per moduli led a tensione di rete

Foot dimmer for mains voltage LEDs modules

- Accensione omogenea dei led a bassi livelli di dimmerazione *Homogeneous led switching on at low dimming level*
- Accensione graduale *Soft start*
- Memoria dell'ultimo stato di dimmerazione *Memory on last dimming level*



Varianti - Variants

Cod. 035336 - bianco / white

Cod. 034937 - trasparente / transparent

Tensione nominale d'ingresso	<i>Rated input voltage</i>	230 Vac
Corrente nominale	<i>Rated current</i>	110 mA
Range di potenza	<i>Power range</i>	1-25 W LED mod. Acr
Colore	<i>Colour</i>	nero / black
Tipo di carico	<i>Type of load</i>	LED 230 Vac / LED 230 Vac
Dimmerazione	<i>Dimming</i>	pulsante incorporato / built-in push button
Temperatura ambiente (Ta)	<i>Ambient temperature (Ta)</i>	35 °C
Frequenza	<i>Frequency</i>	50-60Hz
Sezione cavi	<i>Cables section</i>	0,75 mm ²
Dimensione	<i>Dimension</i>	65 x 32,1 mm
Peso pezzo	<i>Item weight</i>	49,6 GR
Pz. per confezione	<i>Pieces per unit</i>	100

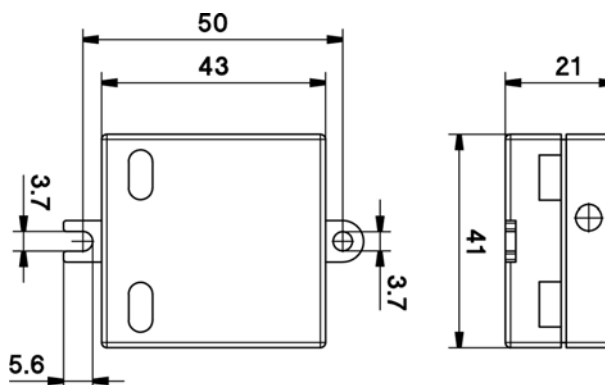
DIMMER RECESSED ML AC

Cod. 036530

Dimmer da incorporare per led a tensione di rete

Built-in dimmer for mains voltage LEDs

- Accensione graduale **Soft start**
- Dimensioni compatte **Compact size**
- Accensione omogenea dei led a bassi livelli di dimmerazione **Homogeneous led switching on at low dimming level**
- Dimmerazione tramite pulsante NA **Dimming by NO push button**



Cod. 036530

Tensione nominale d'ingresso	<i>Rated input voltage</i>	230 Vac
Corrente nominale	<i>Rated current</i>	110 mA
Range di potenza	<i>Power range</i>	1-25 W LED mod. Acr
Colore	<i>Colour</i>	bianco / white
Tipo di carico	<i>Type of load</i>	LED 230 Vac / LED 230 Vac
Dimmerazione	<i>Dimming</i>	pulsante esterno NA / NO external push button
Temperatura ambiente (Ta)	<i>Ambient temperature (Ta)</i>	35 °C
Frequenza	<i>Frequency</i>	50-60Hz
Sezione cavi	<i>Cables section</i>	0,5-2,5 mm ²
Dimensione	<i>Dimension</i>	43 x 41 x 21 mm
Peso pezzo	<i>Item weight</i>	32,0 GR
Pz. per confezione	<i>Pieces per unit</i>	50

DIMMER PER MODULI LED A BASSA TENSIONE

Low voltage dimmer for LED modules

Gamma di dimmer con elettronica integrata per per moduli led in bassa tensione, sia a corrente costante che a tensione costante con controllo tramite pulsante integrato o remoto.

Dimmer range with integrated electronic for low voltage led modules both in constant current and constant voltage controllable by built in or remote push button, equipped with screw terminals.

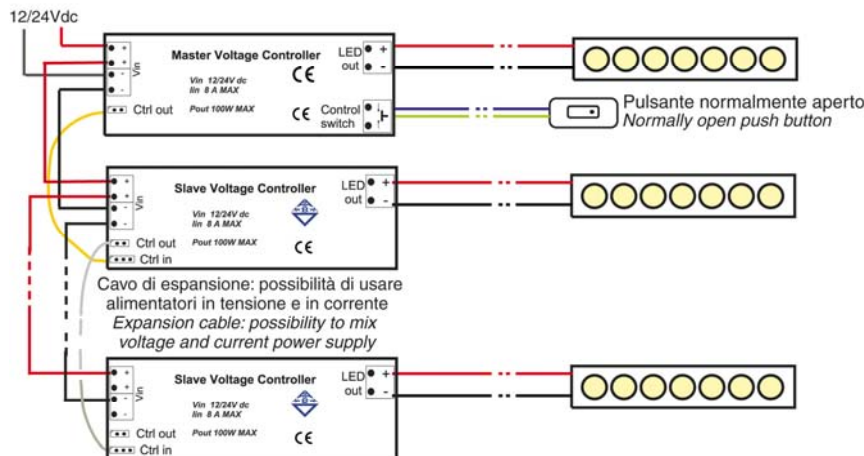
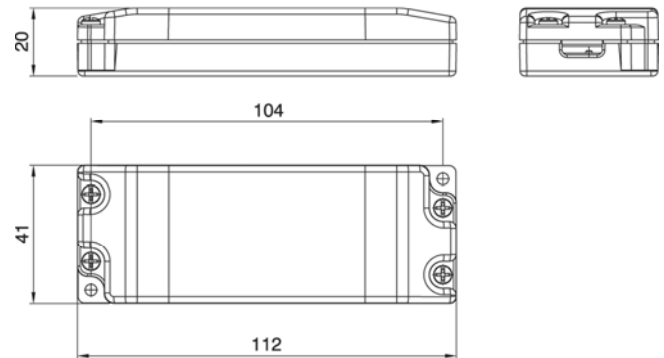
ALED-DIM MONOP-V BI MASTER

Cod. 032503

Dimmer da incorporare per led a tensione costante

Built-in dimmer for constant voltage LEDs

- Accensione graduale **Soft start**
- Memoria dell'ultimo stato di dimmerazione **Memory on last dimming level**
- Possibilità di collegamento in modalità master-slave (slave: 032504) **Master-slave connection possible (slave: 032504)**
- Regolazione del carico fino a 200W (24V) **Load adjustment up to 200W (24V)**



Cod. 032503

Tensione nominale d'ingresso	<i>Rated input voltage</i>	12 Vdc 24 Vdc
Corrente nominale	<i>Rated current</i>	8,5 A
Range di potenza	<i>Power range</i>	100W @12V 200W @24V
Colore	<i>Colour</i>	bianco / white
Tipo di carico	<i>Type of load</i>	LED 12-24 V / LED 12-24 V
Dimmerazione	<i>Dimming</i>	pulsante esterno NA / NO external push button
Temperatura ambiente (Ta)	<i>Ambient temperature (Ta)</i>	35 °C
Sezione cavi	<i>Cables section</i>	0,75 mm ²
Dimensione	<i>Dimension</i>	112 x 41 x 20 mm
Peso pezzo	<i>Item weight</i>	61,5 GR
Pz. per confezione	<i>Pieces per unit</i>	25

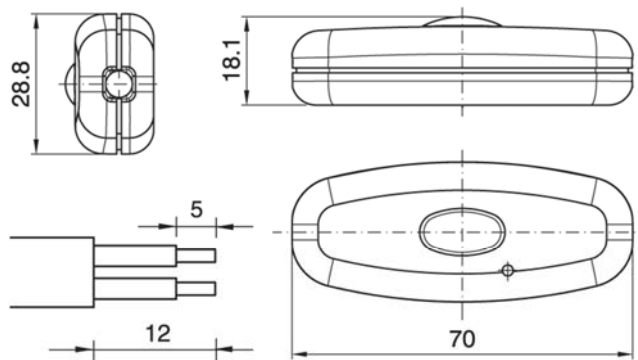
ALED-DIM 1002MONO-24V NE

Cod. 033038

Dimmer da mano per led a tensione costante

Hand dimmer for constant voltage LEDs

- Led integrato di presenza alimentazione e individuazione al buio *Integrated led for visibility and mains detection*
- Accensione graduale *Soft start*



Varianti - Variants

Cod. 029675 - bianco / white

Cod. 030258 - trasparente / transparent

Tensione nominale d'ingresso	<i>Rated input voltage</i>	12 Vdc 24 Vdc
Corrente nominale	<i>Rated current</i>	2 A
Range di potenza	<i>Power range</i>	24W @12V 48W @24V
Colore	<i>Colour</i>	nero / black
Tipo di carico	<i>Type of load</i>	LED 12-24 V / LED 12-24 V
Dimmerazione	<i>Dimming</i>	pulsante incorporato / built-in push button
Temperatura ambiente (Ta)	<i>Ambient temperature (Ta)</i>	35 °C
Sezione cavi	<i>Cables section</i>	0,75 mm ²
Dimensione	<i>Dimension</i>	70 x 28,8 x 16,5 mm
Peso pezzo	<i>Item weight</i>	32,3 GR
Pz. per confezione	<i>Pieces per unit</i>	100

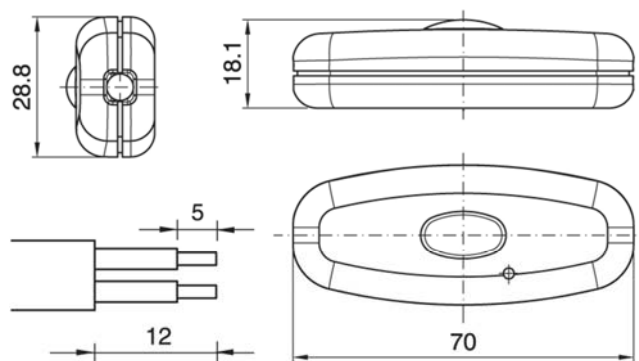
ALED-DIM 1002MONO-350I NE

Cod. 032232

Dimmer da mano per led a corrente costante

Hand dimmer for constant current LEDs

- Accensione graduale **Soft start**
- Led integrato di presenza alimentazione e individuazione al buio **Integrated led for power supply and easy localization**



Varianti - Variants

Cod. 030239 - 350 mA - trasparente / 350 mA - transparent

Cod. 034330 - 700 mA - nero / 700 mA - black

Cod. 030390 - 700 mA - trasparente / 700 mA - transparent

Cod. 032232

Tensione nominale d'ingresso	<i>Rated input voltage</i>	12 Vdc 24 Vdc
Corrente nominale	<i>Rated current</i>	350 mA
Range di potenza	<i>Power range</i>	4,2W @12V 8,4W @24V
Colore	<i>Colour</i>	nero / black
Numero di LED	<i>Number of LEDs</i>	3 @ 12 V; 6 @ 24 V
Tipo di carico	<i>Type of load</i>	LED 350 mA / LED 350 mA
Dimmerazione	<i>Dimming</i>	pulsante incorporato / built-in push button
Temperatura ambiente (Ta)	<i>Ambient temperature (Ta)</i>	35 °C
Temperatura max al punto Tc	<i>Max temperature at Tc point</i>	60 °C
Sezione cavi	<i>Cables section</i>	0,75 mm ²
Dimensione	<i>Dimension</i>	70 x 28,8 x 16,5 mm
Peso pezzo	<i>Item weight</i>	34,9 GR
Pz. per confezione	<i>Pieces per unit</i>	100

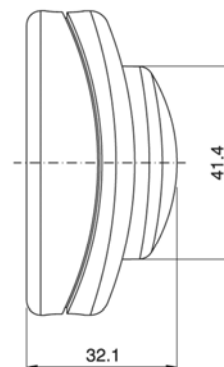
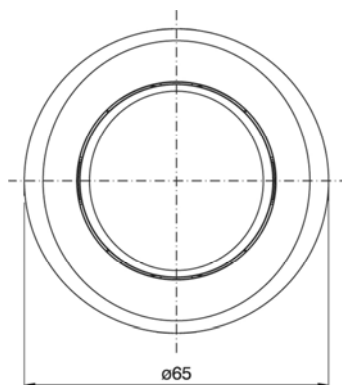
ALED-DIM FOOT MONO-350I-VP NE

Cod. 034683

Dimmer da piede per led a corrente costante

Foot dimmer for constant current LEDs

- Accensione graduale **Soft start**
- Memoria dell' ultimo stato di dimmerazione **Memory the last state of dimming**



Varianti - Variants

Cod. 033824 - 700 mA / 700 mA

Cod. 034683

Tensione nominale d'ingresso	<i>Rated input voltage</i>	12 Vdc 24 Vdc
Corrente nominale	<i>Rated current</i>	350 mA
Range di potenza	<i>Power range</i>	4,2W @12V 8,4W @24V
Colore	<i>Colour</i>	nero / black
Numero di LED	<i>Number of LEDs</i>	3 @ 12 V; 6 @ 24 V
Tipo di carico	<i>Type of load</i>	LED 350 mA / LED 350 mA
Dimmerazione	<i>Dimming</i>	pulsante incorporato / built-in push button
Temperatura ambiente (Ta)	<i>Ambient temperature (Ta)</i>	40 °C
Temperatura max al punto Tc	<i>Max temperature at Tc point</i>	60 °C
Sezione cavi	<i>Cables section</i>	0,75 mm ²
Dimensione	<i>Dimension</i>	65 x 32,1 mm
Peso pezzo	<i>Item weight</i>	40,6 GR
Pz. per confezione	<i>Pieces per unit</i>	100

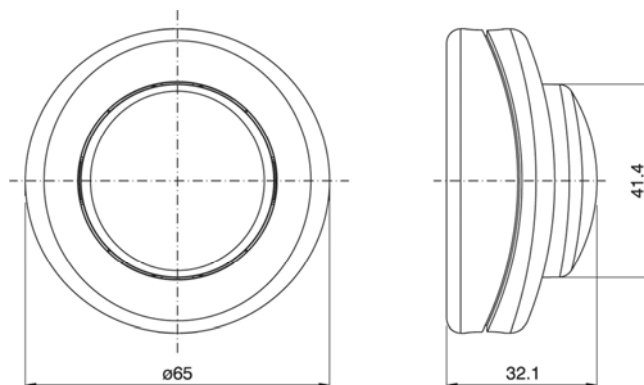
ALED-DIM FOOT MONO-V VP START-ON NE

Cod. 035550

Dimmer da piede per led a tensione costante

Foot dimmer for constant voltage LEDs

- Accensione graduale **Soft start**
- Memoria dell'ultimo stato di dimmerazione **Memory on last dimming level**



Cod. 035550

Tensione nominale d'ingresso	<i>Rated input voltage</i>	12 Vdc 24 Vdc
Corrente nominale	<i>Rated current</i>	2 A
Range di potenza	<i>Power range</i>	24W @12V 48W @24V
Colore	<i>Colour</i>	nero / black
Tipo di carico	<i>Type of load</i>	LED 12-24 V / LED 12-24 V
Dimmerazione	<i>Dimming</i>	pulsante incorporato / built-in push button
Temperatura ambiente (Ta)	<i>Ambient temperature (Ta)</i>	35 °C
Sezione cavi	<i>Cables section</i>	0,75 mm ²
Dimensione	<i>Dimension</i>	65 x 32,1 mm
Peso pezzo	<i>Item weight</i>	48,4 GR
Pz. per confezione	<i>Pieces per unit</i>	100

INDICE CODICI

Code index

027503	DIMMER 1002 NE	27
027504	DIMMER 1002 BI	27
027505	DIMMER 1002A TR	27
029675	ALED-DIM 1002MONO-24V BI	38
030239	ALED-DIM 1002MONO-350I TR	39
030258	ALED-DIM 1002MONO-24V TR	38
030390	ALED-DIM 1002MONO-700I TR	39
032232	ALED-DIM 1002MONO-350I NE	39
032503	ALED-DIM MONOP-V BI MASTER	37
032504	ALED-DIM MONOP-V BI SLAVE	37
033038	ALED-DIM 1002MONO-24V NE	38
033824	ALED-DIM FOOT MONO-700I-VP NE	40
034097	DIMMER 1012S 230V 300W BI M	25
034098	DIMMER 1012S 230V 300W NE M	25
034100	DIMMER 1012AS 230V 300W TR M	25
034101	DIMMER 1012S-2L 230V 300W BI M	28
034102	DIMMER 1012S-2L 230V 300W NE M	28
034330	ALED-DIM 1002MONO-700I NE	39
034683	ALED-DIM FOOT MONO-350I-VP NE	40
034936	DIMMER 1002 ML AC TR	31
034937	DIMMER 351VP ML AC TR	32
035335	DIMMER 350VP ML AC NE	32
035336	DIMMER 350VP ML AC BI	32
035550	ALED-DIM FOOT MONO-V VP START-ON NE	41
035967	DIMMER 1002 ML AC NE	31
036530	DIMMER RECESSED ML AC	33
036827	DIMMER 1004/P LAMP NE	22
037093	DIMMER 1004T BI	26
037094	DIMMER 1004T NE	26
037096	DIMMER 1004AT TR	26
037399	DIMMER 1004A/P LAMP TR	22
037536	DIMMER ART.1004/P LAMP BI	22
037771	DIMMER 1002 ML AC BI	31
038041	DIMMER 1012S LAMP LFP SW1 100-240V NE	19
038304	DIMMER PDE E27 SMART TOUCH LFP	14
038305	DIMMER 1004P LAMP LFP SW1 100-240V NE	17
038306	DIMMER 1101 TOUCH LAMP LFP SW1 100-240V NE	21
038307	DIMMER PDE E27 SMART LJOS LFP	12
038790	DIMMER 1012S LAMP LFP SW 100-240V BI	19
039125	DIMMER UNICO 1005P LAMP LFP SW1 100-240V NE	5
039126	DIMMER UNICO 1005P LAMP LFP SW1 100-240V BI	5
039127	DIMMER UNICO 1005P ML LFP SW1 100-240V NE	6
039128	DIMMER UNICO 1005P ML LFP SW1 100-240V BI	6
039129	DIMMER UNICO 1014P LAMP LFP SW1 100-240V NE	7
039130	DIMMER UNICO 1014P LAMP LFP SW1 100-240V BI	7
039131	DIMMER UNICO 1014P ML LFP SW1 100-240V NE	8
039132	DIMMER UNICO 1014P ML LFP SW1 100-240V BI	8
039133	DIMMER 1004P LAMP LFP SW1 100-240V BI	17
039134	DIMMER 1004AP LAMP LFP SW1 100-240V TR	17
039135	DIMMER 1004P ML LFP SW1 100-240V NE	18
039136	DIMMER 1004P ML LFP SW1 100-240V BI	18
039137	DIMMER 1004AP ML LFP SW1 100-240V TR	18
039138	DIMMER 1012AS LAMP LFP SW1 100-240V TR	19
039139	DIMMER 1012S ML LFP SW1 100-240V NE	20
039140	DIMMER 1012S ML LFP SW1 100-240V BI	20
039141	DIMMER 1012AS ML LFP SW1 100-240V TR	20
039142	DIMMER 1012B LJOS LAMP LFP SW1 100-240V NE	11
039143	DIMMER 1012AB LJOS LAMP LFP SW1 100-240V TR	11
039154	DIMMER PDE E27 TG SMART LJOS LFP	12
039158	DIMMER PDE E27 TG SMART TOUCH LFP	14
039162	DIMMER PDE E27 TG SMART CASAMBI	13
039203	DIMMER PDE E27 SMART CASAMBI	13

ARDITI SPA

Modifiche prodotti

ARDITI nell'ambito della normativa tecnica adottata, si riserva il diritto di apportare (in ogni momento e senza obbligo di preavviso) tutte le modifiche che, a proprio insindacabile giudizio, ritenesse opportune per migliorare la funzionalità e le prestazioni dei prodotti, nonché per rispondere a proprie esigenze tecnologiche e produttive.

Product changes

Within the framework of the adopted technical standards, ARDITI reserves the right to make all those changes (at any time and without prior notice) that, in its final judgement, are needed to improve the functions and performances of the products, as well as to meet the company's technological and production requirements.

